

第30回大沼杯小学生ハンドボール大会組み合わせ（男子）

男子予選リーグA

	信夫	矢巾	HC山形	勝ち ○	負け ×	分け △	勝ち点	得点	失点	得失 点差	順位
信夫		A1	A5								
矢巾			A3								
HC山形											

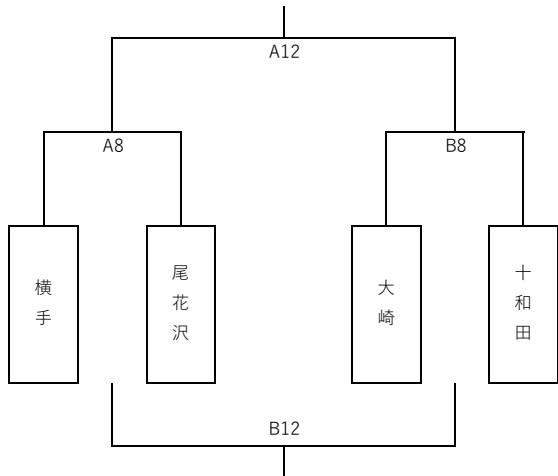
男子予選リーグB

	いしかわ	東根	花巻	勝ち ○	負け ×	分け △	勝ち点	得点	失点	得失 点差	順位
いしかわ		A2	A6								
東根			A4								
花巻											

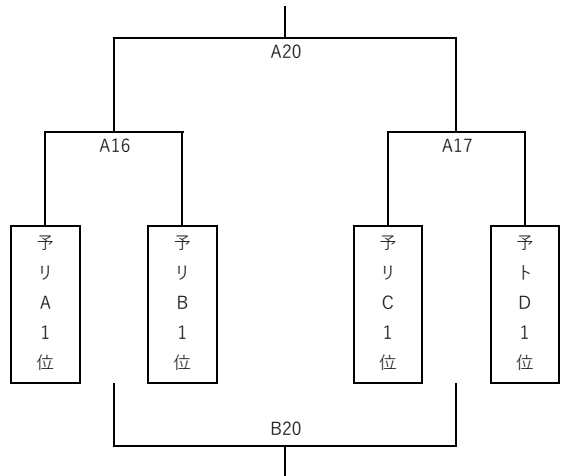
男子予選リーグC

	湯沢	古川	野辺地	勝ち ○	負け ×	分け △	勝ち点	得点	失点	得失 点差	順位
湯沢		A7	A11								
古川			A9								
野辺地											

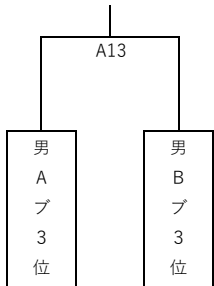
男子予選トーナメントD



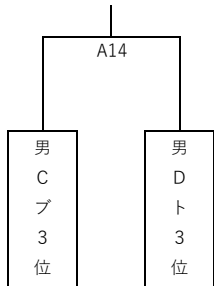
男子決勝トーナメント



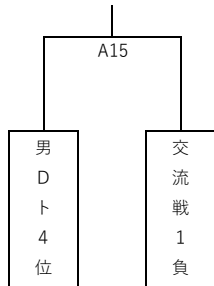
男子交流戦 1



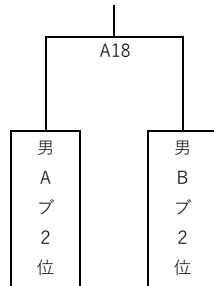
男子交流戦 2



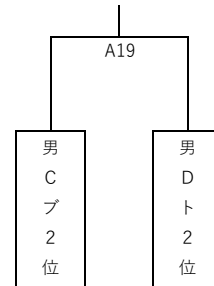
男子交流戦 3



男子交流戦 4

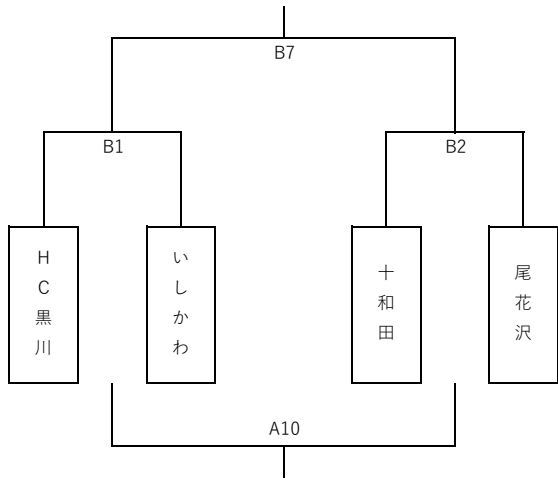


男子交流戦 5

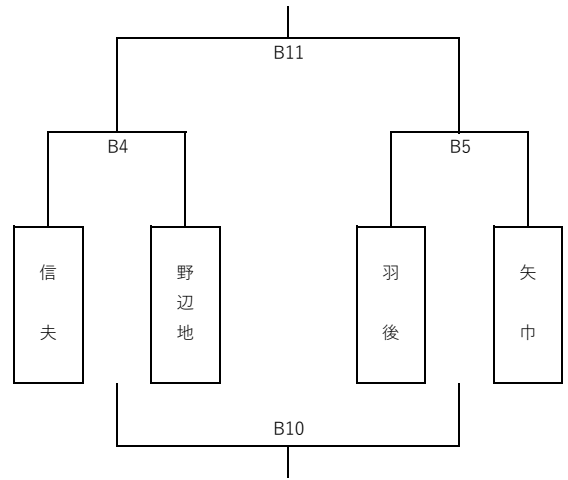


第30回大沼杯小学生ハンドボール大会組み合わせ（女子）

女子予選トーナメントA



女子予選トーナメントB



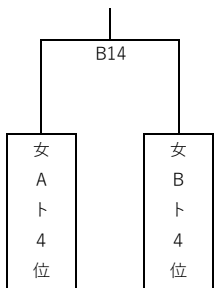
女子予選Cブロック

	古川	花巻	湯沢	勝 ○	負 ×	分 △	勝ち点	得点	失点	得失 点差	順 位
古川		B3	B9								
花巻			B6								
湯沢											

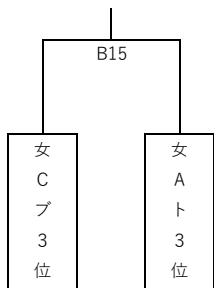
女子決勝リーグ

	女予トA1位	女予トB1位	女予ブC1位	勝 ○	負 ×	分 △	勝ち点	得点	失点	得失 点差	順 位
女予トA1位		B13	B19								
女予トB1位			B16								
女予ブC1位											

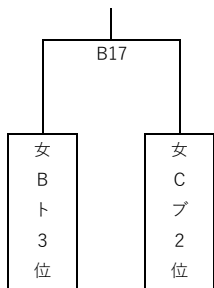
女子交流戦1



女子交流戦2



女子交流戦3



女子交流戦4

