

男子予選リーグA

	信夫	矢巾	HC山形	勝 ○	負 ×	分 △	勝ち点	得点	失点	得失 点差	順 位
信夫		6 $\left(\begin{matrix} 3-5 \\ 3-10 \end{matrix} \right)$ 15	10 $\left(\begin{matrix} 5-10 \\ 5-4 \end{matrix} \right)$ 14	0	2	0	0	16	29	-13	3
矢巾	15 $\left(\begin{matrix} 5-3 \\ 10-3 \end{matrix} \right)$ 6		12 $\left(\begin{matrix} 4-3 \\ 8-5 \end{matrix} \right)$ 8	2	0	0	4	27	14	+13	1
HC山形	14 $\left(\begin{matrix} 10-5 \\ 4-5 \end{matrix} \right)$ 10	8 $\left(\begin{matrix} 3-4 \\ 5-8 \end{matrix} \right)$ 12		1	1	0	2	22	22	±0	2

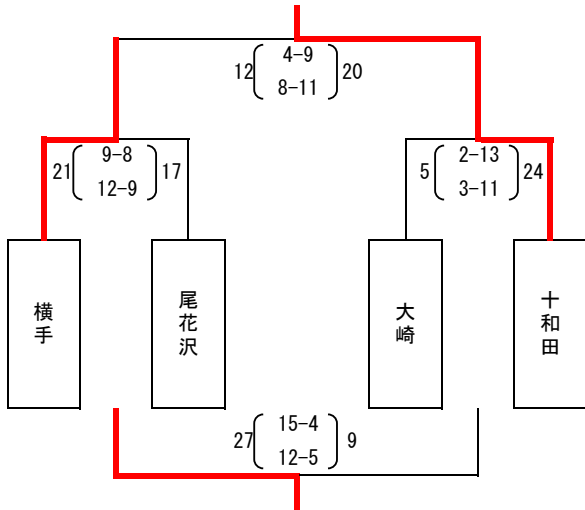
男子予選リーグB

	石川	東根	花巻	勝 ○	負 ×	分 △	勝ち点	得点	失点	得失 点差	順 位
石川		2 $\left(\begin{matrix} 1-12 \\ 1-7 \end{matrix} \right)$ 19	9 $\left(\begin{matrix} 4-7 \\ 5-7 \end{matrix} \right)$ 14	0	2	0	0	11	33	-22	3
東根	19 $\left(\begin{matrix} 12-1 \\ 7-1 \end{matrix} \right)$ 2		11 $\left(\begin{matrix} 6-8 \\ 5-9 \end{matrix} \right)$ 17	1	1	0	2	30	19	+11	2
花巻	14 $\left(\begin{matrix} 7-4 \\ 7-5 \end{matrix} \right)$ 9	17 $\left(\begin{matrix} 8-6 \\ 9-5 \end{matrix} \right)$ 11		2	0	0	4	31	20	+11	1

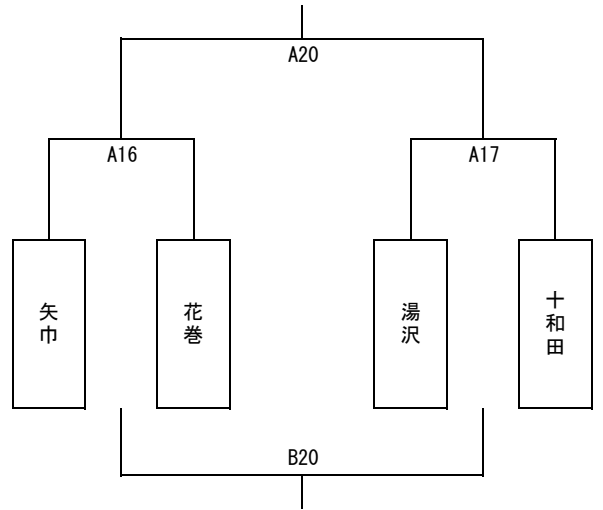
男子予選リーグC

	湯沢	古川	野辺地	勝 ○	負 ×	分 △	勝ち点	得点	失点	得失 点差	順 位
湯沢		20 $\left(\begin{matrix} 12-2 \\ 8-13 \end{matrix} \right)$ 15	23 $\left(\begin{matrix} 13-1 \\ 10-2 \end{matrix} \right)$ 3	2	0	0	4	43	18	+25	1
古川	15 $\left(\begin{matrix} 2-12 \\ 13-8 \end{matrix} \right)$ 20		25 $\left(\begin{matrix} 13-6 \\ 12-9 \end{matrix} \right)$ 15	1	1	0	2	40	35	+5	2
野辺地	3 $\left(\begin{matrix} 1-13 \\ 2-10 \end{matrix} \right)$ 23	15 $\left(\begin{matrix} 6-13 \\ 9-12 \end{matrix} \right)$ 25		0	2	0	0	18	48	-30	3

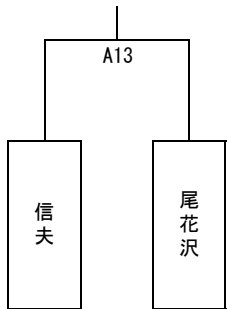
男子予選トーナメントD



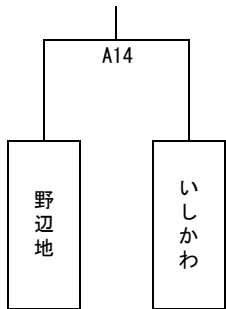
男子決勝トーナメント



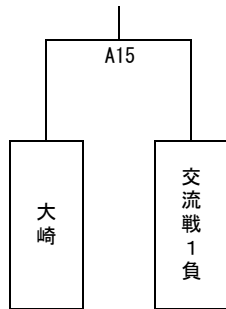
男子交流戦 1



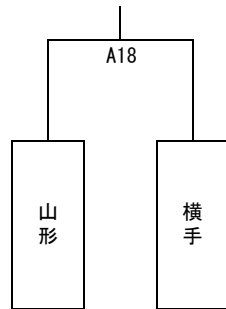
男子交流戦 2



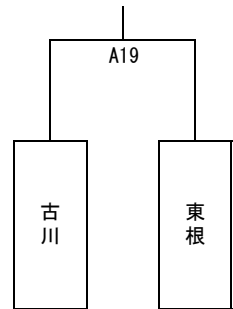
男子交流戦 3



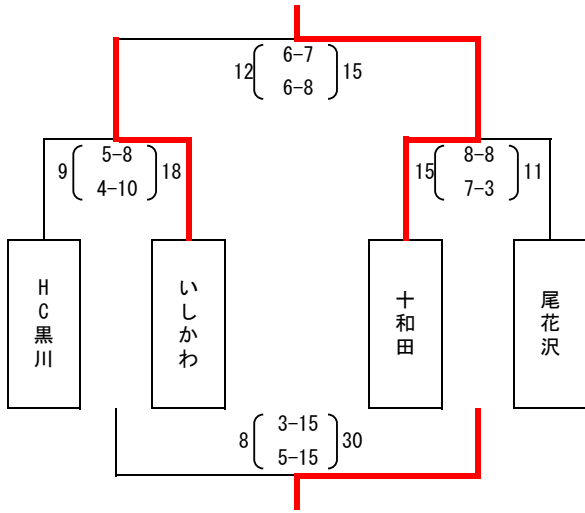
男子交流戦 4



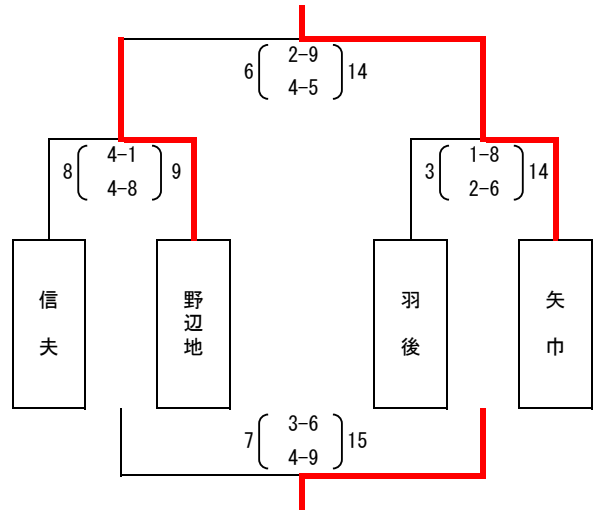
男子交流戦 5



女子予選トーナメントA



女子予選トーナメントB



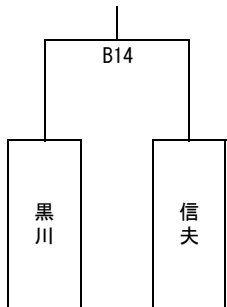
女子予選Cブロック

	古川	花巻	湯沢	勝 ○	負 ×	分 △	勝ち点	得点	失点	得失 点差	順 位
古川		$19 \begin{pmatrix} 11-1 \\ 8-3 \end{pmatrix} 4$	$7 \begin{pmatrix} 4-11 \\ 3-5 \end{pmatrix} 16$	1	1	0	2	26	20	+6	2
花巻	$4 \begin{pmatrix} 1-11 \\ 3-8 \end{pmatrix} 19$		$7 \begin{pmatrix} 1-20 \\ 6-5 \end{pmatrix} 25$	0	2	0	0	11	44	-33	3
湯沢	$16 \begin{pmatrix} 11-4 \\ 5-3 \end{pmatrix} 7$	$25 \begin{pmatrix} 20-1 \\ 5-6 \end{pmatrix} 7$		2	0	0	4	41	14	+27	1

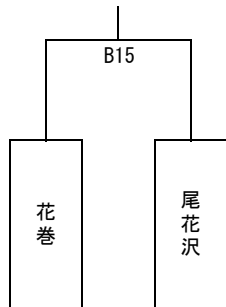
女子決勝リーグ

	十和田	矢巾	湯沢	勝 ○	負 ×	分 △	勝ち点	得点	失点	得失 点差	順 位
十和田		B13	B19								
矢巾			B16								
湯沢											

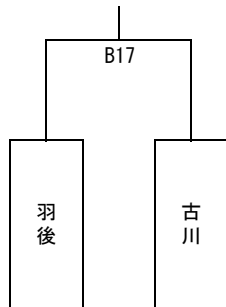
女子交流戦 1



女子交流戦 2



女子交流戦 3



女子交流戦 4

