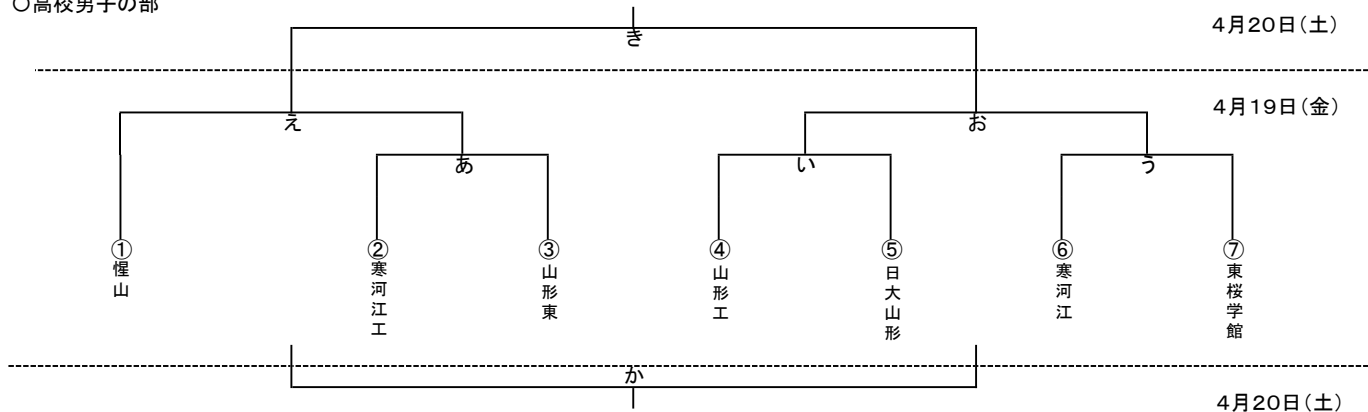


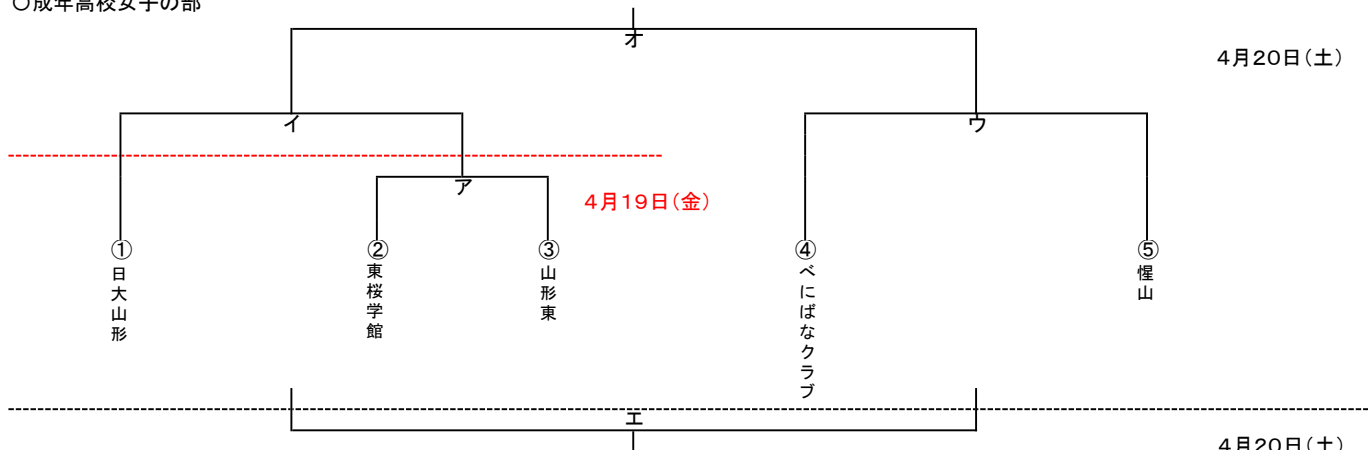
第47回山形県春季ハンドボール選手権大会兼第21回仁藤清一杯ハンドボール大会組み合わせ

※24.4.13修正

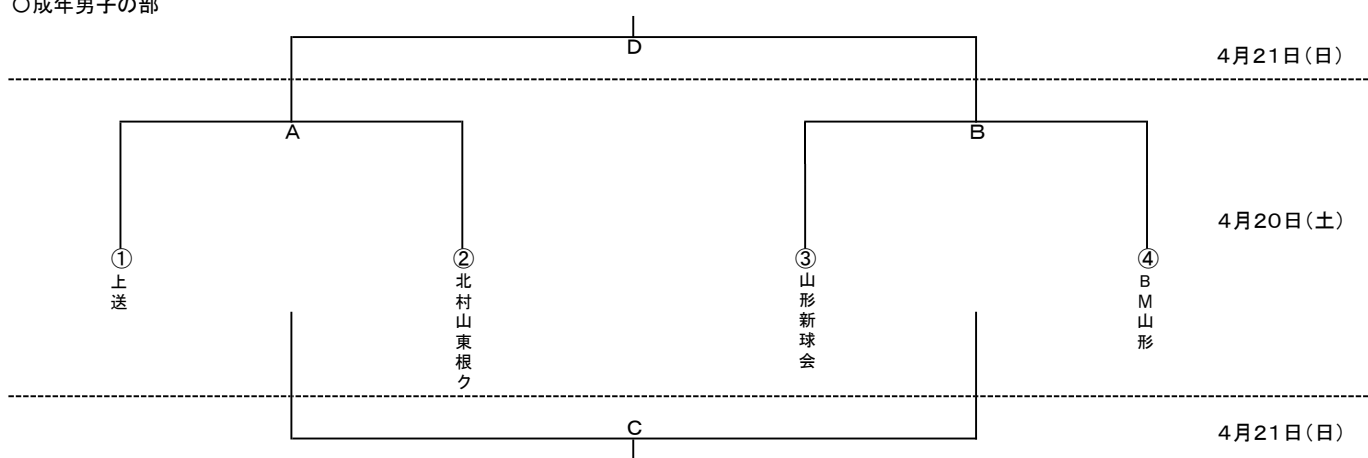
○高校男子の部



○成年高校女子の部



○成年男子の部



●タイムテーブル は女子

○4月19日(金)

No.	試合時間	種別	Aコート(ステージ側)	オフィシャル・モップ	Bコート(正面玄関側)	オフィシャル・モップ
1	10:30 ~ 11:30	高校男子	あ 寒河江工 VS 山形東	檜山(男)	あ敗者 VS 檜山高	あ敗者
2	11:40 ~ 12:40	高校男子	い・う 山形工 VS 日大山形	あ敗者	寒河江 VS 東桜学館	日大山形(女)
3	12:50 ~ 13:50	成年高校女子	ア 東桜学館 VS 山形東	い敗者		
4	14:00 ~ 15:00	高校男子	え・お 檜山 VS あ勝者	ア敗者	い勝者 VS う勝者	う敗者

○4月20日(土)

No.	試合時間	種別	Aコート(ステージ側)	オフィシャル・モップ	Bコート(正面玄関側)	オフィシャル・モップ
5	10:30 ~ 11:30	成年高校女子準決	イ・ウ 日大山形 VS ア勝者	え敗者	べにばなく VS 檜山高	お敗者
6	11:50 ~ 12:50	成年男子	A・B 上送 VS 北村山東根ク	イ敗者	山形新球会 VS BM山形	ウ敗者
7	13:10 ~ 14:10	高校男子決勝・3決	き・か え勝者 VS お勝者	え敗者	え敗者 VS お敗者	B敗者
8	14:30 ~ 15:30	成年高校女子決勝・3決	オ・エ イ勝者 VS ウ勝者	き敗者	イ敗者 VS ウ敗者	か敗者

○4月21日(日)

No.	試合時間	種別	Aコート(ステージ側)	オフィシャル・モップ	Bコート(正面玄関側)	オフィシャル・モップ
9	10:00 ~ 11:00	成年男子三決	C A敗者 VS B敗者	A・B勝者	※次試合対戦チームのアップ会場とする。	
10	12:00 ~ 13:00	成年男子決勝	D A勝者 VS B勝者	A・B敗者	また、試合中のボール使用は厳禁とする。	

◎大会及び競技運営上の注意

- ①全試合25分ハーフとし、第一延長後7mTCにより勝敗を決する。
- ②両面テープのみ使用とする。松やに及び松やにスプレーなどは使用禁止。
- ③タイムアウトは19日のみ採用しない。20日、21日は1試合で最高3回請求できる。
- ④オフィシャル及びモップ係はタイムテーブルのとおりご協力下さい。
- ⑤大会初日の会場準備は高校男子“い”、“う”対戦チームからご協力をお願いします。(東根市民体育館9:00集合)
- ⑦4月21日(日)、大会終了後の会場撤収は成年男子参加全チームでお願いいたします。